

# 011.12 Milk bottle lamp

by Tejo Remy

15 Watt (x 12) 230V ~ 50Hz  
material: glass, stainless steel, nylon  
36 x 27 x 310cm  
made in China

# EU

# droog

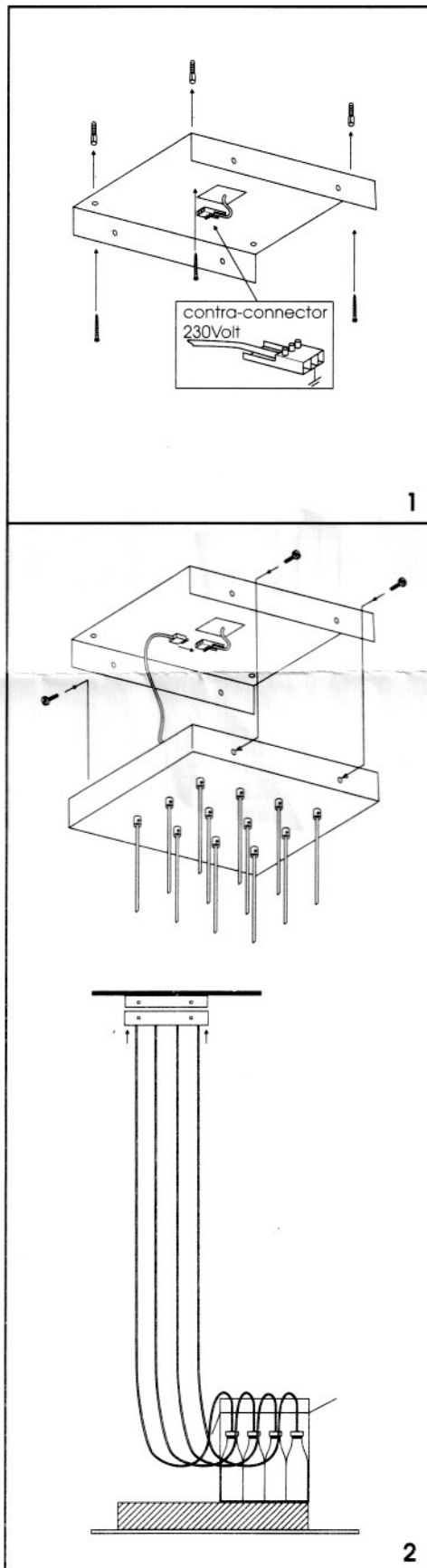
NL

**Zorg dat er geen stroom op de aansluitkabel staat.**

## 1. Bevestiging

Bevestig de plafondplaat mbv de vier bijgeleverde schroeven en pluggen, maar gebruik altijd geschikt bevestigingsmateriaal voor de betreffende ondergrond. Trek de 230 Volt kabel uit het plafond door het vierkante gat en bevestig de kabel aan de meegeleverde contra-connector.

**2.** Zet de doos op een verhoging van +/- 15 cm (De lampen zijn ontworpen om 15 cm boven de grond hangen) zodat de snoeren slap hangen. Steek de connector in de contra-connector van de afdekplaat en bevestig de afdekplaat mbv de vier bouten aan het plafond.



ENG

**Make sure the electricity is disconnected when installing the lamp.**

## 1. Installation

Fasten the metal plate to the ceiling using the four screws and the plugs that are included. Always use connecting material that is designed for the surface it is mounted on.

Pull the 230V cable from the ceiling. Trough the square and connect it to contra-connector

**2.** Put the box on something 15 cm above the ground to give cables slack. The lamp is designed to hang 15cm above the ground.

Connect contra-connector and connector and fasten metal cover using the four boulds.

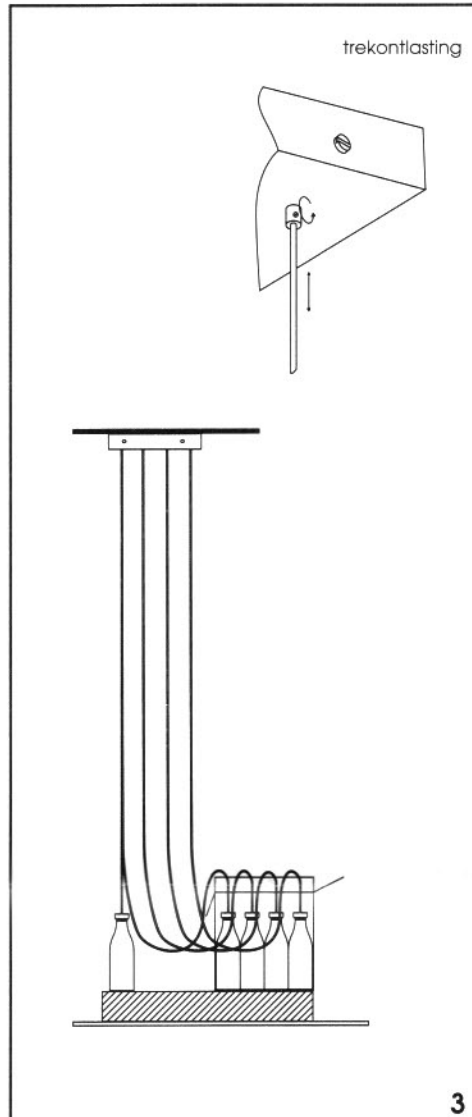
## 011.12 Milk bottle lamp

by Tejo Remy

# droog

### 3. Hoogte verstellen

Neem 1 melkfles uit de doos, draai de trekontlasting los en breng het snoer op de juiste lengte en draai de trekontlasting weer vast. Breng de andere snoeren op lengte, daarbij kunt u gebruik maken van de maatverdeling op de snoeren.



### 3. Adjusting the height

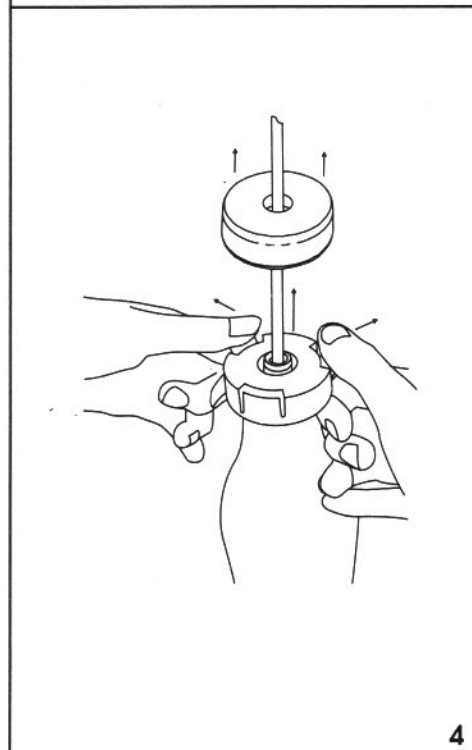
Take one bottle from the box. Unscrew the tension reliever and adjust cables to desired length. Fasten the tension reliever again. Adjust the length of the other cables using the marks on the cable.

### 4. Lamp verwisselen

Zorg dat er geen stroom op de lamp staat. Schuif het metalen kapje van de fles. Verwijder het zwarte kunststof kapje door minimaal 2 van de 3 klikvingers naar buiten te drukken.

Verwissel het lampje. Gebruik altijd 15W/ E14 lampen, dit zijn zogenaamde naaimachine lampen.

Klik het zwarte kunststof kapje weer op de fles. En schuif het metalen kapje er over.



### 4. Changing the lamp

Make sure electricity is switched off when changing the lamp. Slide the metal cover away from the bottle. Remove the black cover by pulling at 2 of the 3 snaps.

Always use 15W/E14 lamps. Snap the black cover back on the bottle and slide the metal cover over it.